



20

Turnierplan 8er Raster Doppel K.O.

18.03.24

5	Gerry
6	Kremsner Philipp

Spiel um Platz 5 + 6

7	Pippo
8	Lopek

Spiel um Platz 7 + 8

Elf
David

Pürstinger
Elf

Verlierer spielen um Platz 5 + 6

Verlierer spielen um Platz 7 + 8

Kremsner
Elf

Kremsner
Lopek

Gerry
Kremsner

Lopek
Blois

Gerry
Blois

David
Blois

Blois
David

Elf
Pürstinger

Pippo
David

Gerry
Pürstinger

Pürstinger
Pippo

Elf
David

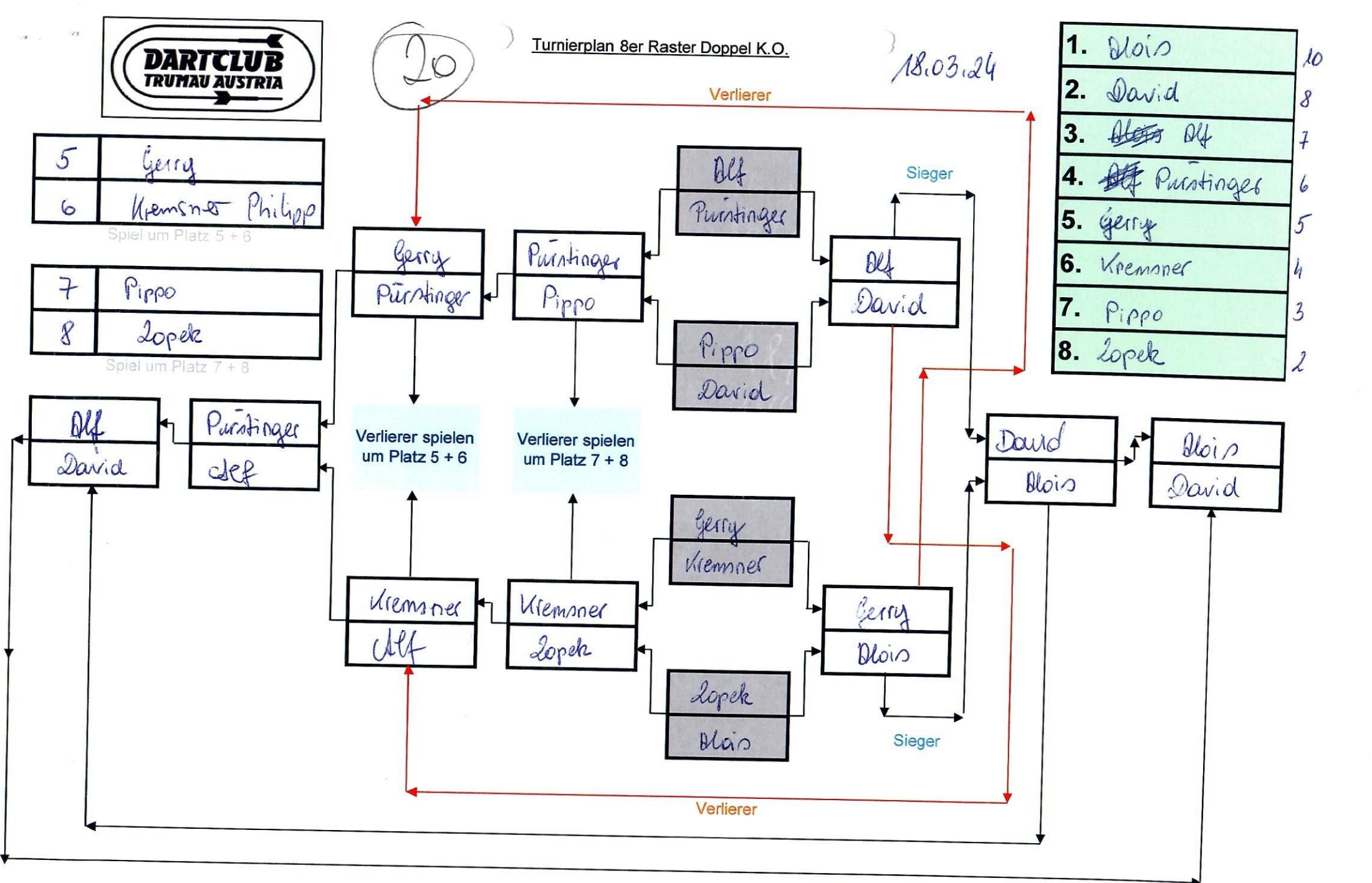
1.	Blois	10
2.	David	8
3.	<del>Blois</del> Elf	7
4.	<del>Elf</del> Pürstinger	6
5.	Gerry	5
6.	Kremsner	4
7.	Pippo	3
8.	Lopek	2

Verlierer

Sieger

Sieger

Verlierer



# GLADIATOR TAGESWERTUNG

E-Darts

20

Datum: 18.03.24

SPIELER:	LEBEN:	HS	HF	Glad	Total
----------	--------	----	----	------	-------

1	Mario Hronek	6 5 4 3 2 1			1	1 ✓
2	Maxi	6 5 4 3 2 1			1	1 ✓
3	Claudia Hule	6 5 4 3 2 1			1	1 ✓
4	Hr. Kerk	6 5 4 3 2 1			1	1 ✓
5	Pürstinger	6 5 4 3 2 1			6	6 ✓
6	Paul Gögler	6 5 4 3 2 1			1	1 ✓
7	Patrick Gögler	6 5 4 3 2 1			1	1 ✓
8	Alois	6 5 4 3 2 1	1	1	10	12 ✓
9	Petzi	6 5 4 3 2 1			1	1 ✓
10	Jürgen Trenker	6 5 4 3 2 1			1	1 ✓
11	Pippo	6 5 4 3 2 1			3	3 ✓
12	Ahmed	6 5 4 3 2 1			1	1 ✓
13	Ulf	6 5 4 3 2 1			1	1 ✓
14	Inge	6 5 4 3 2 1			1	1 ✓
15	Kremsner	6 5 4 3 2 1			4	4 ✓
16	Zopek	6 5 4 3 2 1			2	2 ✓
17	Alex Kreisl	6 5 4 3 2 1			1	1 ✓
18	Vanessa	6 5 4 3 2 1			1	1 ✓

SPIELER:	LEBEN:	HS	HF	Glad	Total
----------	--------	----	----	------	-------

19	Christian Keisl	6 5 4 3 2 1			1	1 ✓
20	Philipp Zettel	6 5 4 3 2 1			1	1 ✓
21	David Brechner	6 5 4 3 2 1			8	8 ✓
22	Hofsch	6 5 4 3 2 1			1	1 ✓
23	Alf	6 5 4 3 2 1			7	7 ✓
24	Gerry	6 5 4 3 2 1	1		5	6 ✓
25	Josef	6 5 4 3 2 1			1	1 ✓
26	Helmut Hoffer	6 5 4 3 2 1			1	1 ✓
27		6 5 4 3 2 1				
28		6 5 4 3 2 1				
29		6 5 4 3 2 1				
30		6 5 4 3 2 1				
31		6 5 4 3 2 1				
32		6 5 4 3 2 1				
33		6 5 4 3 2 1				
34		6 5 4 3 2 1				
35		6 5 4 3 2 1				
36		6 5 4 3 2 1				