



Turnierplan 8er Raster Doppel K.O.

11.03.24

	Karl Szabo
	Alfi

Spiel um Platz 5 + 6

	Nussi
	Zeddel Philipp

Spiel um Platz 7 + 8

Alfi Krems	
Höbels	

Kremsor Phil.	
David B	

Verlierer spielen um Platz 5 + 6

Verlierer spielen um Platz 7 + 8

Alfi	
David B	

Nussi	
Alf	

Nussi	
Hötschi	

Hr. Karl	
Alf	

Höbels	
Hr. Karl	

Gerald Schlitz	
Höbels	

Ger Schlitz	
Hötschi	

Gerald	
Philipp K	

Phillip Z	
David B	

Philipp Krems	
Philipp Zedl	

Karl Szabo	
Kremsor Phil	

Gerald Schlitz	
David Br.	

- | | |
|--------------------|----|
| 1. Gerald | 10 |
| 2. Höller | 8 |
| 3. Kremsse Philipp | 7 |
| 4. DAVID | 6 |
| 5. Alfi | 5 |
| 6. Karl Szabo | 4 |
| 7. Nussi | 3 |
| 8. Zeddel Philipp | 2 |

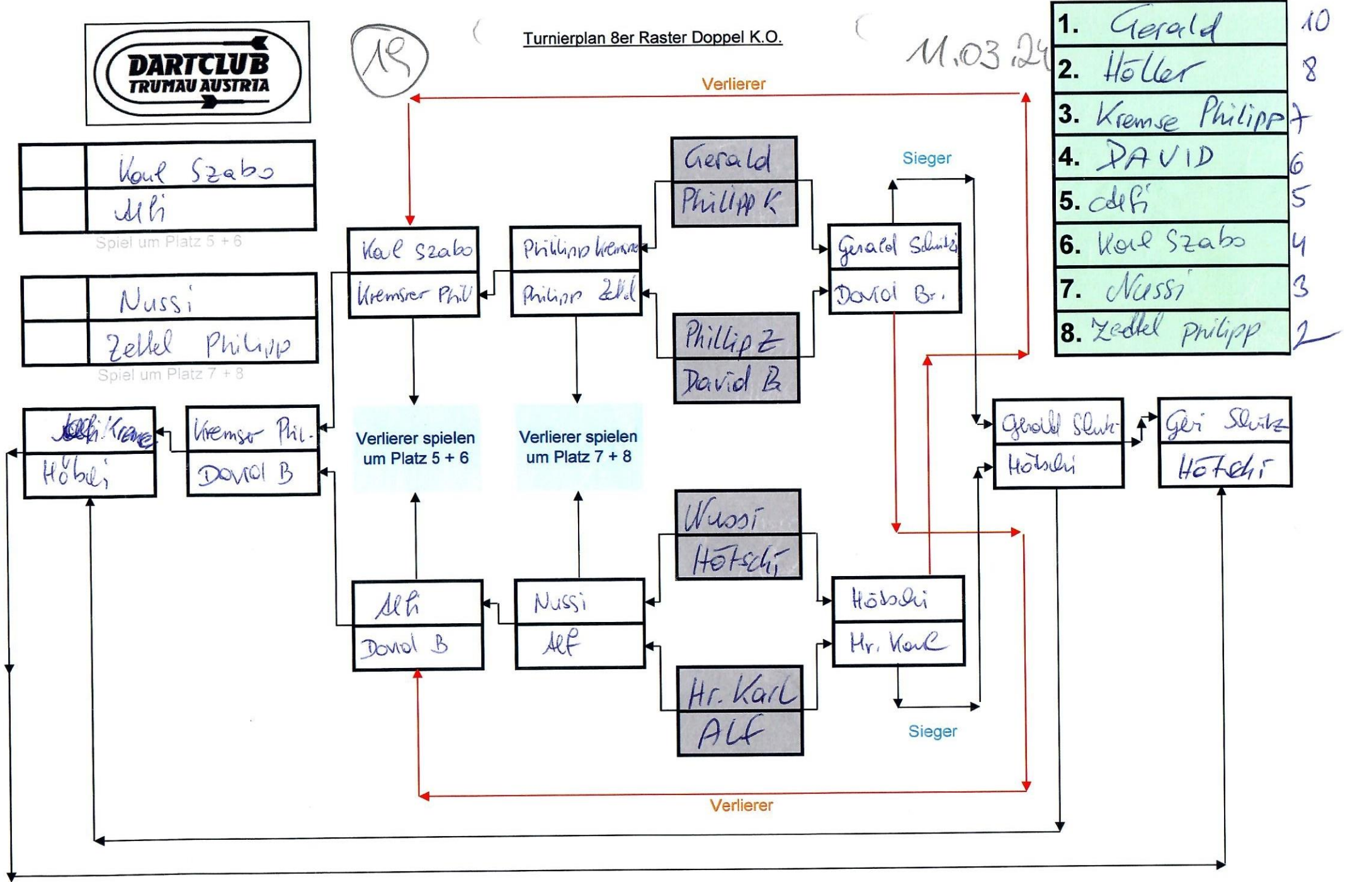
19

Verlierer

Sieger

Sieger

Verlierer



79

GLADIATOR TAGESWERTUNG

11.03 24 Datum:

SPIELER:	LEBEN:	HS	HF	Glad	Total
----------	--------	----	----	------	-------

SPIELER:	LEBEN:	HS	HF	Glad	Total
----------	--------	----	----	------	-------

1	MARIO	⑥⑤④③②①			4	1	✓
2	Jürgen BLAHA	⑥⑤④③②①			1	1	✓
3	JÜRGEN FÜRSTINGER	⑥⑤④③②①			1	1	✓
4	INGE SZABO	⑥⑤④③②①			1	1	✓
5	ROBERT SZABO	⑥⑤④③②①			1	1	✓
6	KRENGER PHILIP	⑥⑤④③②①			7	7	✓
7	ULF	⑥⑤④③②①			1	1	✓
8	SZABO KARL	⑥⑤④③②①			4	4	✓
9	MAURX I	⑥⑤④③②①			1	1	✓
10	STEFAN VARGA	⑥⑤④③②①			1	1	✓
11	WILLIE	⑥⑤④③②①			1	1	✓
12	JOCHEN	⑥⑤④③②①			1	1	✓
13	GREGOR SPRENGER	⑥⑤④③②①			1	1	✓
14	JÜRGEN TREMKEL	⑥⑤④③②①			1	1	✓
15	CLAUDIA HÄLE	⑥⑤④③②①			1	1	✓
16	PHILIPP	⑥⑤④③②①			2	2	✓
17	JASCHA RIEGER	⑥⑤④③②①			1	1	✓
18	DAVID BREICANER	⑥⑤④③②①	I	II	6	8	✓

19	KARL TRINZ	⑥⑤④③②①			1	1	2	✓
20	HÖTSCHI	⑥⑤④③②①				8	8	✓
21	ALFALOIS RIESNER	⑥⑤④③②①	I			5	6	✓
22	AHMED SZABO	⑥⑤④③②①				1	1	✓
23	GREGOR PATRICK	⑥⑤④③②①				1	1	✓
24	ALOIS WEISS	⑥⑤④③②①				1	1	✓
25	HELMUT HOFFEL	⑥⑤④③②①				1	1	✓
26	GERALD SCHÜRZI	⑥⑤④③②①	III			10	13	✓
27	VADECS D	⑥⑤④③②①				1	1	✓
28	ALEXANDRA	⑥⑤④③②①				1	1	✓
29	VUSST	⑥⑤④③②①				3	3	✓
30		⑥⑤④③②①						
31		⑥⑤④③②①						
32		⑥⑤④③②①						
33		⑥⑤④③②①						
34		⑥⑤④③②①						
35		⑥⑤④③②①						
36		⑥⑤④③②①						