



Turnierplan 8er Raster Doppel K.O.

04.03.24

18

6	Graf D
5	Fuchs

Spiel um Platz 5 + 6

8	Breichen D
7	Kreuser PH

Spiel um Platz 7 + 8

Perz S.	Alf
Hötschi	Hötschi

Verlierer spielen um Platz 5 + 6

Verlierer spielen um Platz 7 + 8

Fuchs	Hötschi
-------	---------

Fuchs	Breichen D
-------	------------

Kreuser Philipp	Hötschi
-----------------	---------

Alf	Gerny
-----	-------

Perz Sirpen	Fuchs
-------------	-------

David Brechner	David Graf
----------------	------------

Hötschi	Gerny
---------	-------

Perz	Graf D
------	--------

Gerny	Perz
-------	------

Gerny	Perz S
-------	--------

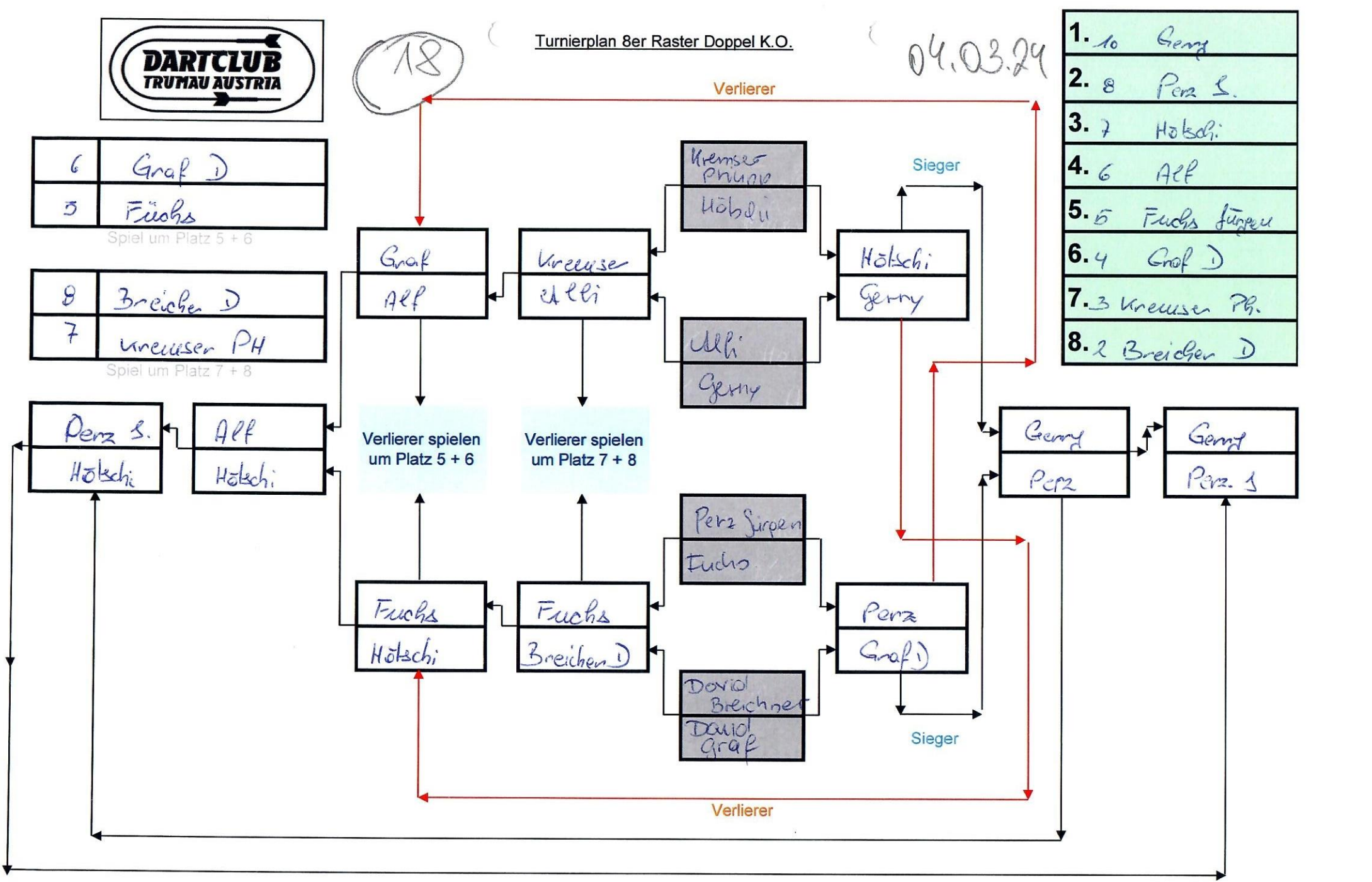
1. 10 Gerny
2. 8 Perz S.
3. 7 Hötschi
4. 6 Alf
5. 5 Fuchs fürpen
6. 4 Graf D
7. 3 Kreuser Ph.
8. 2 Breichen D

Verlierer

Sieger

Verlierer

Sieger



SPIELER:	LEBEN:	HS	HF	Glad	Total
----------	--------	----	----	------	-------

SPIELER:	LEBEN:	HS	HF	Glad	Total
----------	--------	----	----	------	-------

1	Jauzi	6 6 4 4 2 1			1	1
2	Varga St	6 5 4 3 2 1			1	1
3	Hrozech M.	6 5 4 3 2 1			1	1
4	Pünstinger S.	6 5 4 3 2 1			1	1
5	Graf Dawid	6 5 4 3 2 1	1		4	5
6	Perz. S.	6 5 4 3 2 1	1	11	8	11
7	Kreusser Phi.	6 5 4 3 2 1			3	3
8	Pelzi w.	6 5 4 3 2 1			1	1
9	Gröpler Patrick	6 5 4 3 2 1			1	1
10	Gröpler Peuli	6 5 4 3 2 1			1	1
11	Danusti	6 6 4 4 2 1			1	1
12	Gerry	6 5 4 3 2 1		1	10	11
13	Ahmed	6 5 4 3 2 1			1	1
14	Christoph Heiden	6 5 4 3 2 1			1	1
15	Hr Karl	6 5 4 3 2 1			1	1
16	Yallensa U.	6 5 4 3 2 1			1	1
17	Alexandra U.	6 5 4 3 2 1			1	1
18	Christiane U.	6 5 4 3 2 1			1	1

19	Fuchs Jürgen	6 5 4 3 2 1			5	5
20	^{Richard} Hoffner	6 5 4 3 2 1			1	1
21	David B.	6 5 4 3 2 1			2	2
22	Sasha Riegler	6 5 4 3 2 1			1	1
23	Heino	6 5 4 3 2 1			1	1
24	Aef	6 5 4 3 2 1	1		6	7
25	Hacksi	6 5 4 3 2 1			1	1
26	Supe S	6 5 4 3 2 1			1	1
27	Hä Kchi	6 5 4 3 2 1			7	7
28	Wallisch	6 5 4 3 2 1			1	1
29	Greuter S.	6 5 4 3 2 1			1	1
30	Alois w.	6 5 4 3 2 1			1	1
31	Quetta Häle	6 5 4 3 2 1			1	1
32		6 5 4 3 2 1				
33		6 5 4 3 2 1				
34		6 5 4 3 2 1				
35		6 5 4 3 2 1				
36		6 5 4 3 2 1				