



Turnierplan 8er Raster Doppel K.O.

23 35
16

	Heinzi
	Mauxi

Spiel um Platz 5 + 6

	Höbschi
	Pauli

Spiel um Platz 7 + 8

Schützi	
Mauxi	

Höbschi	
Mauxi	

Ulf	
Höbschi	

cdli	
Mauxi	

Ulf	
cdli	

Sieger

Verlierer spielen um Platz 5 + 6

Verlierer spielen um Platz 7 + 8

Pauli Grögl	
David B.	

Heinzi	
Gerald Schütz	

David	
Gerald Schütz	

Sieger

1. David
2. cdli
3. Ulf
4. Schützi
5. Mauxi
6. Heinz
7. Pauli Gröger
8. Höbschi

10
8
7
6
5
4
3
2

UCF	Schützi
David	Ulf

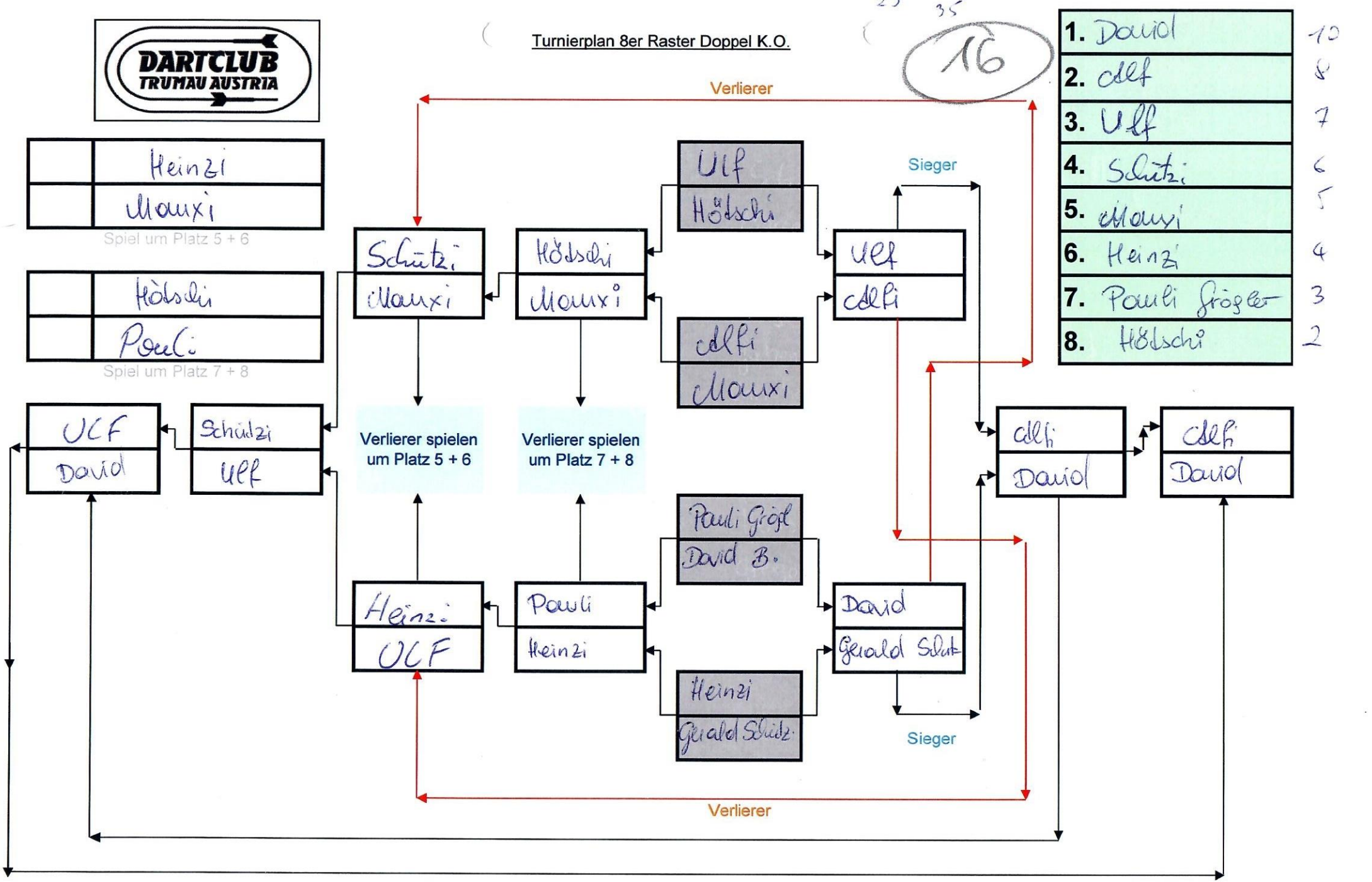
cdli	
David	

cdli	
David	

Heinzi	
UCF	

Pauli	
Heinzi	

Verlierer



GLADIATOR TAGESWERTUNG

16

Datum: 12.2.24

SPIELER:	LEBEN:	HS	HF	Glad	Total
----------	--------	----	----	------	-------

1	CLAUDIA	6 5 4 3 2 1			1	1 ✓
2	KARL S.	6 5 4 3 2 1			1	1 ✓
3	STEFAN	6 5 4 3 2 1			1	1 ✓
4	Moxi	6 5 4 3 2 1	1		5	6 ✓
5	Venesse Keist	6 5 4 3 2 1			1	1 ✓
6	Christen Keist	6 5 4 3 2 1			1	1 ✓
7	Heinzi	6 5 4 3 2 1			4	4 ✓
8	Philipp Krenner	6 5 4 3 2 1			1	1 ✓
9	Alois Weiss	6 5 4 3 2 1			1	1 ✓
10	Mario Nussi	6 5 4 3 2 1			1	1 ✓
11	Philipp Zettl	6 5 4 3 2 1			1	1 ✓
12	ACPi	6 5 4 3 2 1	1	1	8	10 ✓
13	Sascha	6 5 4 3 2 1		1	1	2 ✓
14	David	6 5 4 3 2 1		1	10	11 ✓
15	Willi	6 5 4 3 2 1			1	1 ✓
16	UCF	6 5 4 3 2 1		1	7	8 ✓
17	Patrick Grögle	6 5 4 3 2 1			1	1 ✓
18	Heimo	6 5 4 3 2 1			1	1 ✓

SPIELER:	LEBEN:	HS	HF	Glad	Total
----------	--------	----	----	------	-------

19	Schützli	6 5 4 3 2 1	1	1	6	11 ✓
20	Marcel Hoffer	6 5 4 3 2 1			1	1 ✓
21	Paul Grögle	6 5 4 3 2 1			3	3 ✓
22	Jürgen Pustinger	6 5 4 3 2 1			1	1 ✓
23	Jahen Wallisch	6 5 4 3 2 1	1		1	2 ✓
24	Christian Dusek	6 5 4 3 2 1			1	1 ✓
25	Admiral	6 5 4 3 2 1			1	1 ✓
26	Inge	6 5 4 3 2 1			1	1 ✓
27	Hödschi	6 5 4 3 2 1	1		2	3 ✓
28	Gregor Spenger	6 5 4 3 2 1			1	1 ✓
29	Hoffer Helmut	6 5 4 3 2 1			1	1 ✓
30		6 5 4 3 2 1				
31		6 5 4 3 2 1				
32		6 5 4 3 2 1				
33		6 5 4 3 2 1				
34		6 5 4 3 2 1				
35		6 5 4 3 2 1				
36		6 5 4 3 2 1				