

08.01.24

Turnierplan 8er Raster Doppel K.O.

12

5	Philipp
6	Ulf

Spiel um Platz 5 + 6

7	Patrick
8	Hotschi

Spiel um Platz 7 + 8

Heinzi
Zopek

Heinzi
Admiral

Verlierer spielen um Platz 5 + 6

Verlierer spielen um Platz 7 + 8

Philippk.
Admiral

Philippk.
Hotschi

David
Philippk.

Heinzi
Hotschi

David
Heinzi

Sieger

Ulf
Zopek

Admiral
Patrick

Sieger

Zopek
Admiral

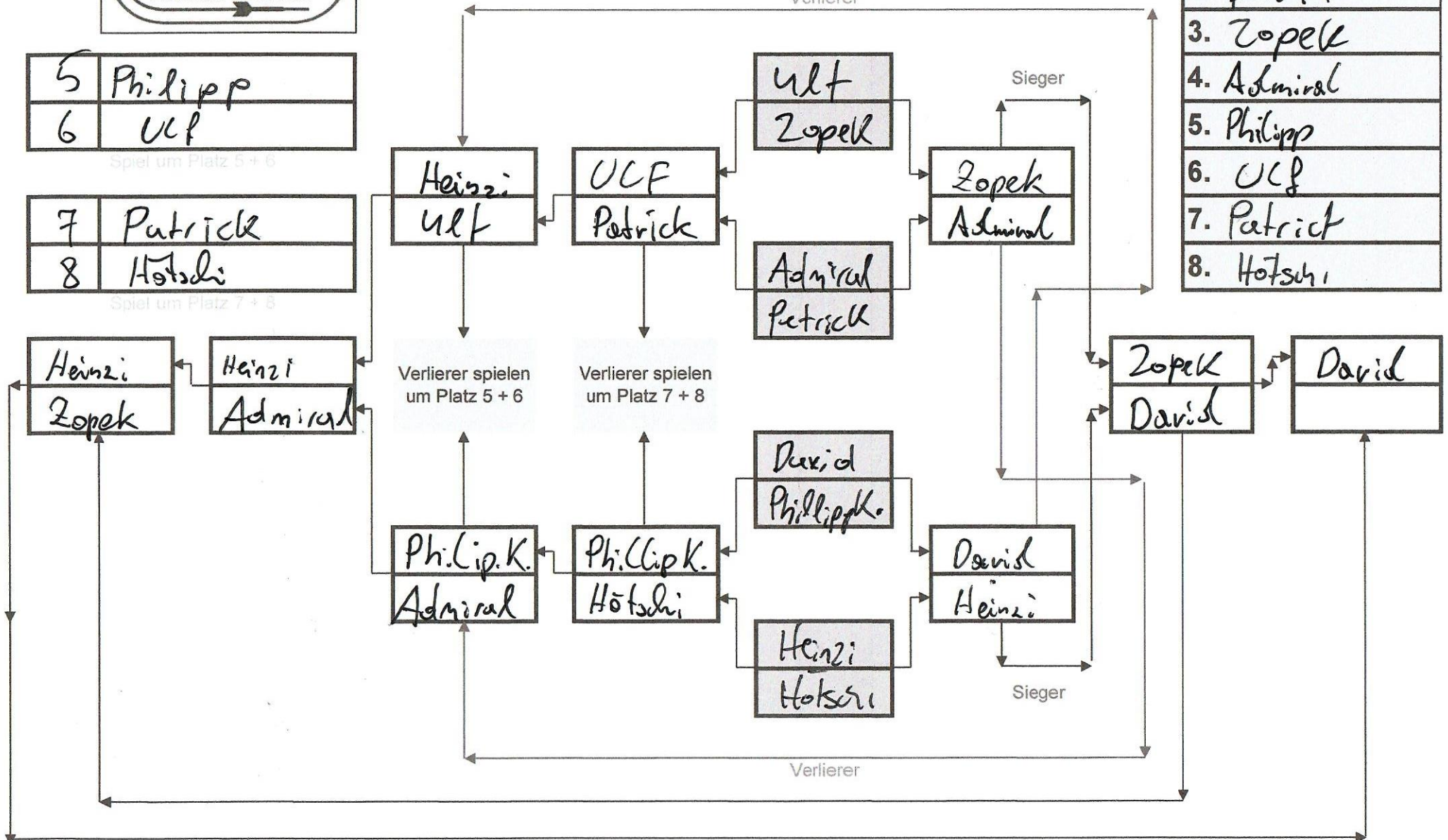
Zopek
David

David

1.	Heinzi	10
2.	David	8
3.	Zopek	7
4.	Admiral	6
5.	Philipp	5
6.	Ulf	4
7.	Patrick	3
8.	Hotschi	2

Verlierer

Verlierer



GLADIATOR TAGESWERTUNG

12

Datum:

08.01.24

SPIELER:	LEBEN:	HS	HF	Glad	Total
----------	--------	----	----	------	-------

SPIELER:	LEBEN:	HS	HF	Glad	Total
----------	--------	----	----	------	-------

1	Jocur	●●●●●●			1	1	✓
2	Kilki	●●●●●●			1	1	✓
3	Stefan V.	●●●●●●			1	1	✓
4	Pünstiger S.	●●●●●●			1	1	✓
5	Heinzi	⑥⑤④③②●	1		10	11	✓
6	Patrick Gröbler	●●●●●●			3	3	✓
7	Paul Gröbler	●●●●●●			1	1	✓
8	Walter Hrusak	●●●●●●			1	1	✓
9	Roman Altmann	●●●●●●			1	1	✓
10	Marko Hranek	●●●●●●			1	1	✓
11	Karwan	●●●●●●			1	1	✓
12	Philipp Krenschner	●●●●●●	1		5	6	✓
13	Vanessa	●●●●●●			1	1	✓
14	Alex	●●●●●●			1	1	✓
15	Willy	●●●●●●			1	1	✓
16	Alois	●●●●●●	1		1	2	✓
17	Gregor Spengler	●●●●●●			1	1	✓
18	Alt	●●●●●●			1	1	✓

19	17je	●●●●●●				1	1	✓
20	David Brecher	●●●●●●	1			8	9	✓
21	YLF	●●●●●●	1			4	5	✓
22	Jochen W.	●●●●●●				1	1	✓
23	Ahmed	●●●●●●	1	1		1	3	✓
24	Karin	●●●●●●				1	1	✓
25	Raul Hoffer	●●●●●●				1	1	✓
26	Zopek	●●●●●●	1			7	8	✓
27	Helmut Hoffer	●●●●●●				1	1	✓
28	Christina Hata	●●●●●●				1	1	✓
29	Hötschi	●●●●●●		1		2	3	✓
30	Admiral	●●●●●●				6	6	✓
31		⑥⑤④③②①						
32		⑥⑤④③②①						
33		⑥⑤④③②①						
34		⑥⑤④③②①						
35		⑥⑤④③②①						
36		⑥⑤④③②①						