



26.06.23

Turnierplan 8er Raster Doppel K.O.

(M)

Jochen W.
Manfred

Spiel um Platz 5 + 8

Hannes
Hotschi

Spiel um Platz 7 + 8

Matti
Ulf

Alois
Matti

Verlierer spielen um Platz 5 + 6

Verlierer spielen um Platz 7 + 8

Manfred
Matti

Manfred
Hannes

Manfred
Alois

Ulf
Hannes

Hotschi
Matti

Jochen W.
David

Hotschi
Jochen W.

Matti
David

Alois
Ulf

David
Ulf

David
Ulf

1. David
2. Ulf
3. Matti
4. Alois
5. Manfred
6. Jochen W.
7. Hotschi 3
8. Hannes 2

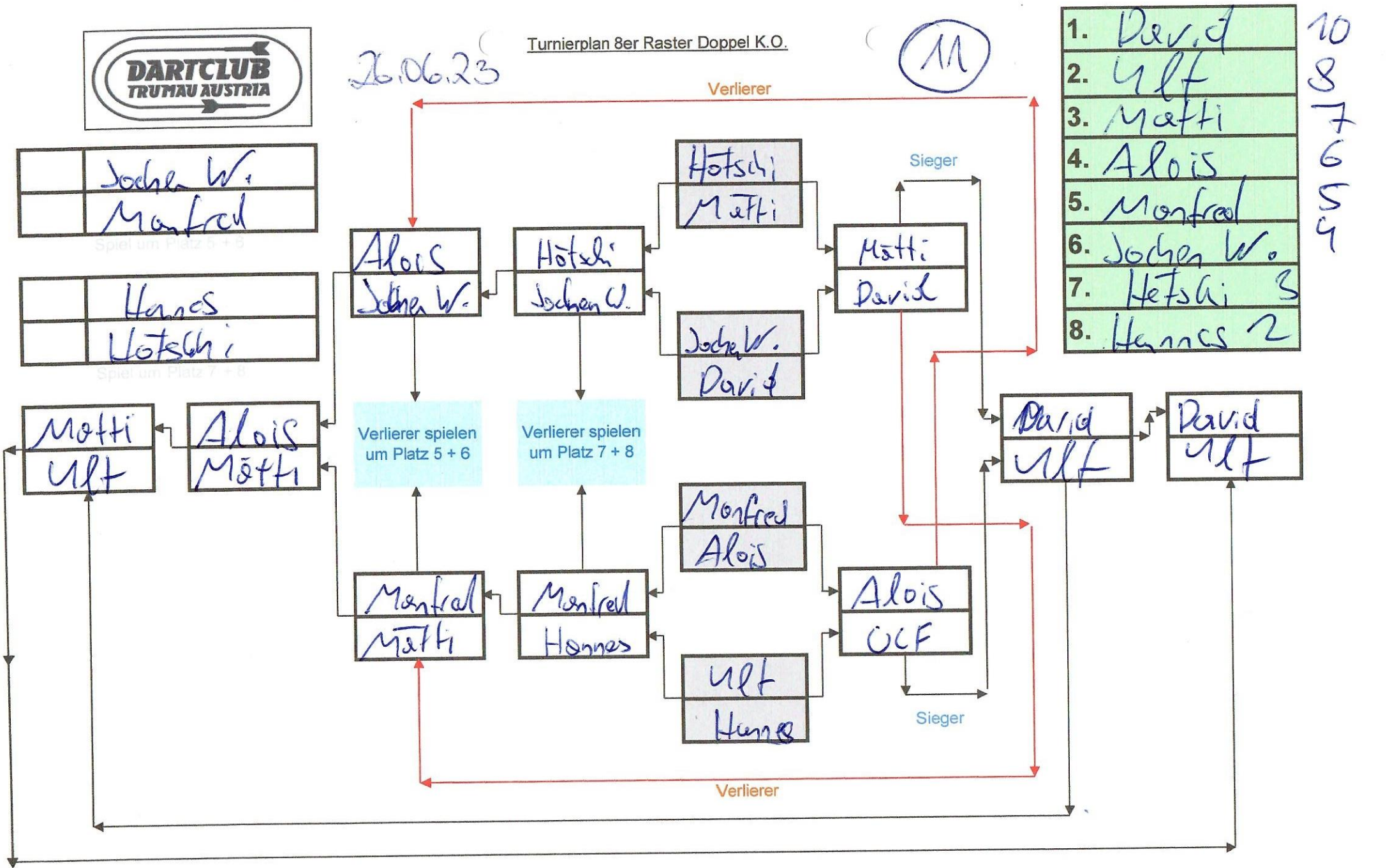
10
8
7
6
5
4

Verlierer

Sieger

Verlierer

Sieger



GLADIATOR TAGESWERTUNG

Steel Darts

Datum:

26.06.23

(M)

SPIELER:	LEBEN:	HS	HF	Glad	Total
----------	--------	----	----	------	-------

SPIELER:	LEBEN:	HS	HF	Glad	Total
----------	--------	----	----	------	-------

1 Inge	●●●●●●			2	2 ✓
2 Maxi	●●●●●●			2	2 ✓
3 Dr. Kawan	●●●●●●			2	2 ✓
4 David	●●●●●(2)①			10	10 ✓
5 Manfred	●●●●●(2)①			5	5 ✓
6 Ulf	●●●(4)③②①			8	8 ✓
7 Ahmed	●●●●●●			2	2 ✓
8 Alois	●●●●●(1)			6	6 ✓
9 Willi	●●●●●●			2	2 ✓
10 Johann Wallner	●●●●●(3)②①			4	4 ✓
11 Lina	●●●●●●			2	2 ✓
12 Jochen Horvath	●●●●●●			2	2 ✓
13 Manuel Blaud	●●●●●●			2	2 ✓
14 Martin Blauenstein	●●●●●●			2	2 ✓
15 Hofsch	●●●●●(2)①			3	3 ✓
16 Hannes	●●●●●(2)①	1		2	3 ✓
17 Math	●●●●●(3)②①			7	7 ✓
18 Alf	●●●●●●	1		2	2 ✓

19	⑥⑤④③②①				
20	⑥⑤④③②①				
21	⑥⑤④③②①				
22	⑥⑤④③②①				
23	⑥⑤④③②①				
24	⑥⑤④③②①				
25	⑥⑤④③②①				
26	⑥⑤④③②①				
27	⑥⑤④③②①				
28	⑥⑤④③②①				
29	⑥⑤④③②①				
30	⑥⑤④③②①				
31	⑥⑤④③②①				
32	⑥⑤④③②①				
33	⑥⑤④③②①				
34	⑥⑤④③②①				
35	⑥⑤④③②①				
36	⑥⑤④③②①				