



Turnierplan 8er Raster Doppel K.O.

29.04.24

STEEL

7

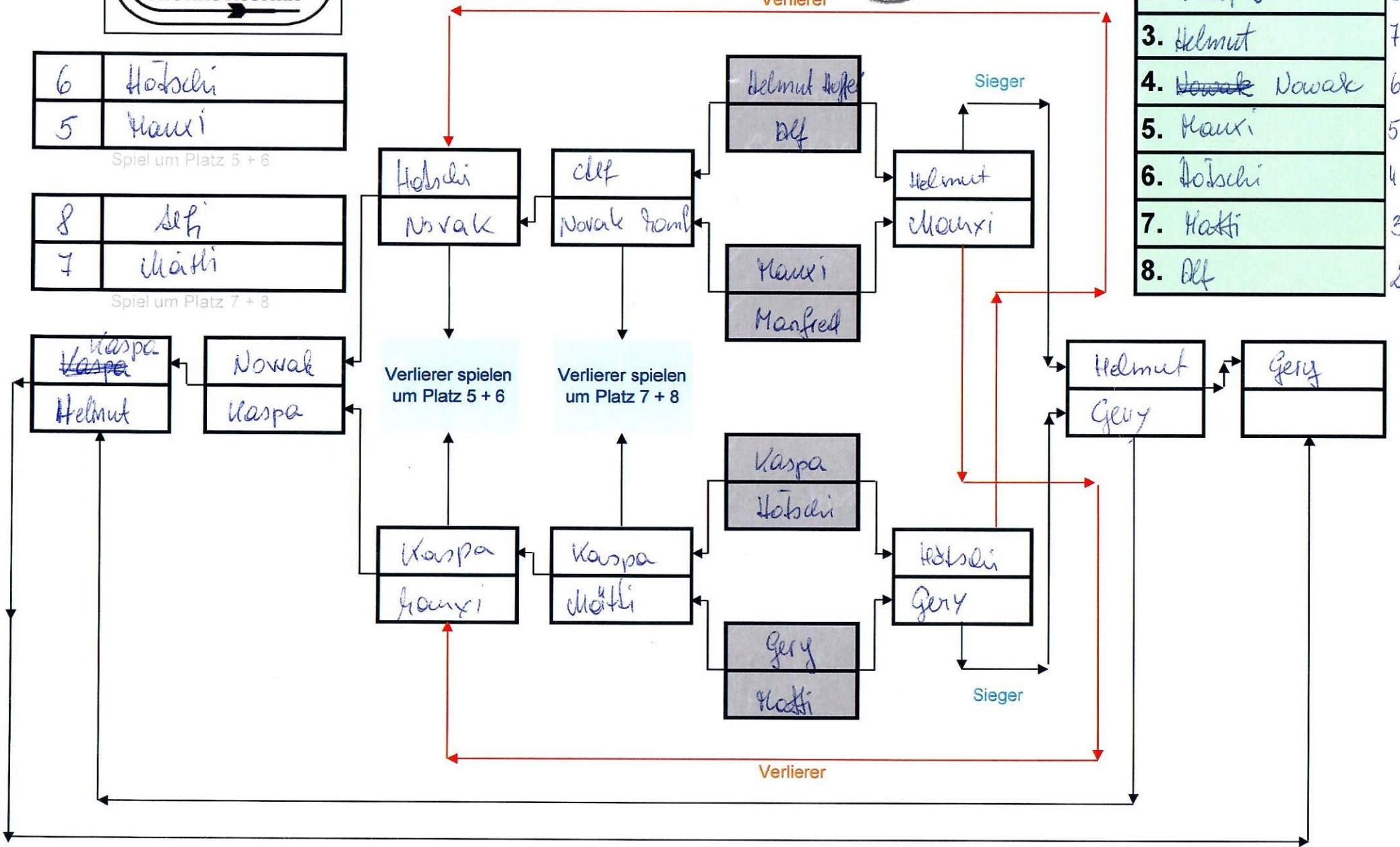
6	Hötschi
5	Kausi

Spiel um Platz 5 + 6

8	Elf
7	Matti

Spiel um Platz 7 + 8

1.	Gery	10
2.	Kaspa	8
3.	Helmut	7
4.	<del>Nowak</del> Nowak	6
5.	Kausi	5
6.	Hötschi	4
7.	Matti	3
8.	Elf	2



Verlierer spielen um Platz 5 + 6

Verlierer spielen um Platz 7 + 8

Verlierer

Sieger

Sieger

<del>Kaspa</del>	Nowak
Helmut	Kaspa

Nowak	Kaspa
-------	-------

Kaspa	Nowak
Kausi	Kaspa

Kaspa	Nowak
Matti	Kaspa

Kaspa	Elf
Hötschi	Elf

Gery	Elf
Matti	Elf

Helmut	Elf
Elf	Elf

Kausi	Elf
Manfred	Elf

Helmut	Elf
Kausi	Elf

Helmut	Elf
Gery	Elf

Gery	Elf
------	-----



# GLADIATOR TAGESWERTUNG

STEEL 7

Datum: 29.04.24

SPIELER:	LEBEN:	HS	HF	Glad	Total
----------	--------	----	----	------	-------

SPIELER:	LEBEN:	HS	HF	Glad	Total
----------	--------	----	----	------	-------

✓ 1	Ularin	6 5 4 3 2 1			1	1 ✓
✓ 2	Stefan	6 5 4 3 2 1			1	1 ✓
✓ 3	Dr. Kawan	6 5 4 3 2 1			1	1 ✓
✓ 4	Alex Keist	6 5 4 3 2 1			1	1 ✓
✓ 5	Vanessa	6 5 4 3 2 1			1	1 ✓
✓ 6	Mawi	6 5 4 3 2 1			5	5 ✓
✓ 7	Helmut Waffer	6 5 4 3 2 1			7	7 ✓
✓ 8	Gery	6 5 4 3 2 1	1	1	10	12 ✓
✓ 9	Philipp Grögler	6 5 4 3 2 1			1	1 ✓
✓ 10	Paul Grögler	6 5 4 3 2 1			1	1 ✓
✓ 11	Heimo	6 5 4 3 2 1			1	1 ✓
✓ 12	Manuel Blauenst.	6 5 4 3 2 1			1	1 ✓
✓ 13	Elf	6 5 4 3 2 1		1	2	3 ✓
✓ 14	Matthi	6 5 4 3 2 1			3	3 ✓
✓ 15	Hankred	6 5 4 3 2 1		1	6	7 ✓
✓ 16	Johschi	6 5 4 3 2 1	11	1	4	7 ✓
✓ 17	Gerald Stabensteiner	6 5 4 3 2 1			1	1 ✓
✓ 18	Kaspa	6 5 4 3 2 1			8	8 ✓

✓ 19	Franz Probst	6 5 4 3 2 1			1	1 ✓
✓ 20	Olvis Weim	6 5 4 3 2 1			1	1 ✓
21		6 5 4 3 2 1				
22		6 5 4 3 2 1				
23		6 5 4 3 2 1				
24		6 5 4 3 2 1				
25		6 5 4 3 2 1				
26		6 5 4 3 2 1				
27		6 5 4 3 2 1				
28		6 5 4 3 2 1				
29		6 5 4 3 2 1				
30		6 5 4 3 2 1				
31		6 5 4 3 2 1				
32		6 5 4 3 2 1				
33		6 5 4 3 2 1				
34		6 5 4 3 2 1				
35		6 5 4 3 2 1				
36		6 5 4 3 2 1				