

06.11.23

Turnierplan 8er Raster Doppel K.O.

06

1.	DAVID	10
2.	HEINZI	8
3.	HÖTSCHI	7
4.	ULF	6
5.	HR. KARL	5
6.	WALLISCH	4
7.	NOWAK	3
8.	PHILIPP Z.	2

5	HR. KARL
9	WALLISCH S.

Spiel um Platz 5 + 6

3	NOWAK
2	PHILIPP Z.

Spiel um Platz 7 + 8

HEINZI
HÖTSCHI

HEINZI
ULF

Verlierer spielen um Platz 5 + 6

Verlierer spielen um Platz 7 + 8

WALLISCH
ULF

PHILIPP
WALLISCH

PHILIPP
HÖTSCHI

WALLISCH
HR. KARL

HÖTSCHI
HR. KARL

Sieger

DAVID
HÖTSCHI

DAVID
HEINZI

NOWAK
DAVID

Sieger

DAVID
ULF

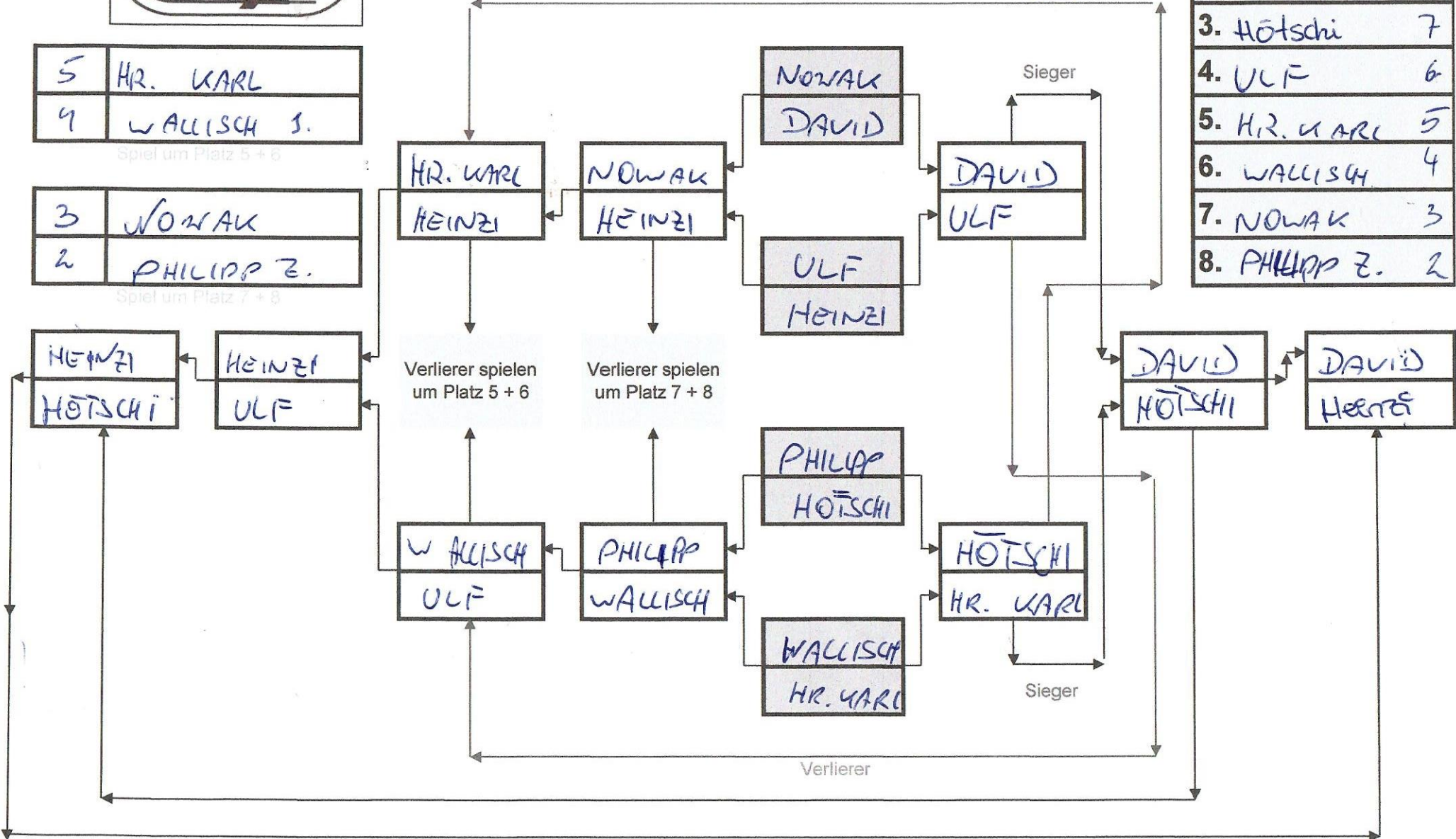
ULF
HEINZI

NOWAK
HEINZI

HR. KARL
HEINZI

Verlierer

Verlierer



GLADIATOR TAGESWERTUNG

(06)

Datum: 06.11.23

SPIELER:	LEBEN:	HS	HF	Glad	Total
----------	--------	----	----	------	-------

SPIELER:	LEBEN:	HS	HF	Glad	Total
----------	--------	----	----	------	-------

1	Kiki	6 5 4 3 2 1			1	1
2	Joexi	6 5 4 3 2 1	4	1	1	2
3	Jürgen Pü.	6 5 4 3 2 1			1	1
4	Fritzl	6 5 4 3 2 1			1	1
5	Stefan	6 5 4 3 2 1			1	1
6	Novak	6 5 4 3 2 1			3	3
7	Heinzi	6 5 4 3 2 1			8	8
8	Sasella	6 5 4 3 2 1			1	1
9	Hr. Karl	6 5 4 3 2 1			5	5
10	Philipp	6 5 4 3 2 1			2	2
11	Matuscha	6 5 4 3 2 1			1	1
12	Inge	6 5 4 3 2 1			1	1
13	Edis	6 5 4 3 2 1			1	1
14	Bipo	6 5 4 3 2 1			1	1
15	Paul Gröber	6 5 4 3 2 1			1	1
16	Ulf	6 5 4 3 2 1	11		6	8
17	Ahmet	6 5 4 3 2 1			1	1
18	Rudi Groß	6 5 4 3 2 1			1	1

19	Yours &	6 5 4 3 2 1			1	1
20	Alex	6 5 4 3 2 1			1	1
21	Christien	6 5 4 3 2 1			1	1
22	Willi	6 5 4 3 2 1			1	1
23	Harry Winkler	6 5 4 3 2 1			1	1
24	Zopok	6 5 4 3 2 1			1	1
25	Wallisch	6 5 4 3 2 1			4	4
26	David	6 5 4 3 2 1	1		10	11
27	Alois	6 5 4 3 2 1			1	1
28	Alf	6 5 4 3 2 1			1	1
29	Andreas Gh	6 5 4 3 2 1			1	1
30	Hötschi	6 5 4 3 2 1			7	7
31	Ernst Steiner	6 5 4 3 2 1			1	1
32	Heino	6 5 4 3 2 1			1	1
33		6 5 4 3 2 1				
34		6 5 4 3 2 1				
35		6 5 4 3 2 1				
36		6 5 4 3 2 1				