



Turnierplan 8er Raster Doppel K.O.

5

26.02  
24

1.	Hotschi	10
2.	Alf	8
3.	Gerry	7
4.	Hr. Kaul	6
5.	Jochen Wallisch	5
6.	Alex Heune	4
7.	Heinzi	3
8.	Matti	2

	Jocher
	Alex Heune

Spiel um Platz 5 + 6

	Heinzi
	Matti

Spiel um Platz 7 + 8

Gerry	Hr. Kaul
Alf	Schützi

Hr. Kaul
Jochen

Matti
Jochen Wallisch

Matti
Höbchi

Gerald Schütz
Jochen Wallisch

Höbchi
Gerald Schütz

Verlierer spielen um Platz 5 + 6

Verlierer spielen um Platz 7 + 8

Alex Heune
Gerald Schütz

Alex Heune
Heinzi

Hr. Kaul
Alex Heune

Alf
Heinzi

Hr. Kaul
Alf

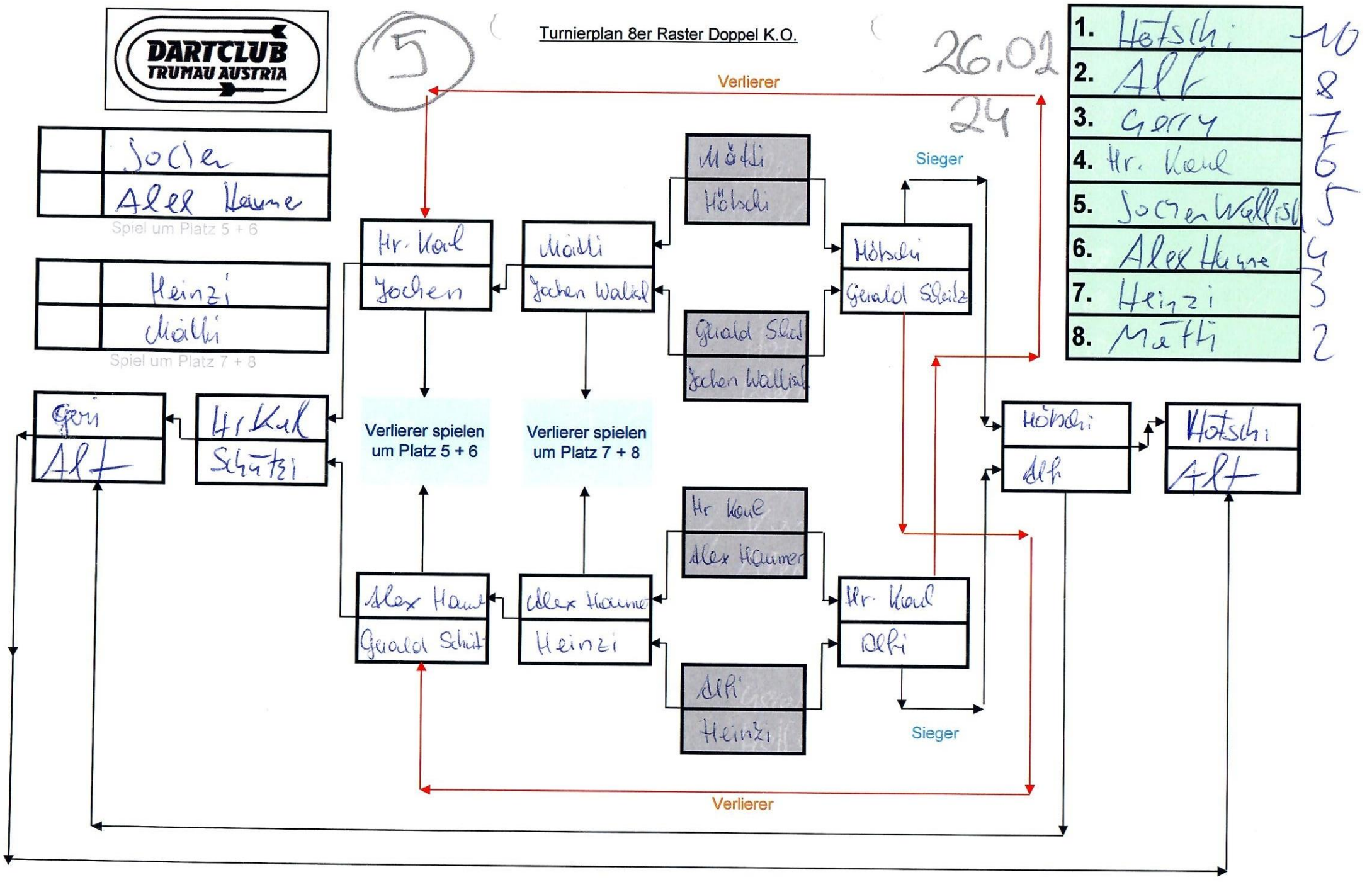
Höbchi
Alf

Hotschi
Alf

Verlierer

Sieger

Sieger





# GLADIATOR TAGESWERTUNG

5

Datum:

26.02.24

SPIELER:	LEBEN:	HS	HF	Glad	Total
----------	--------	----	----	------	-------

SPIELER:	LEBEN:	HS	HF	Glad	Total
----------	--------	----	----	------	-------

1	Milke	●●●●●●●●			1 1 ✓
2	Manxi	●●●●●●●●			1 1 ✓
3	Manfred	●●●●●●●●			1 1 ✓
4	Mario Hronek	●●●●●●●●			1 1 ✓
5	Hr. Kerl	●●●●●●●●	11	6	9 ✓
6	Stefan Varga	●●●●●●●●			1 1 ✓
7	Phillip Krensner	●●●●●●●●			1 1 ✓
8	Inge	●●●●●●●●			1 1 ✓
9	Clyden Hale	●●●●●●●●			1 1 ✓
10	Heinzi	●●●●●●●●	1	3	4 ✓
11	Gerald Stuberitz	●●●●●●●●			1 1 ✓
12	Zopel	●●●●●●●●			1 1 ✓
13	David	●●●●●●●●			1 1 ✓
14	Alois	●●●●●●●●			1 2 ✓
15	Alf	●●●●●●●●			8 8 ✓
16	ylt	●●●●●●●●	1		1 1 ✓
17	Korni	●●●●●●●●			1 1 ✓
18	Christian Korni	●●●●●●●●			1 1 ✓

19	Alex Heumer	●●●●●●●●			4 4 ✓
20	Dr. Karsen	●●●●●●●●			1 1 ✓
21	Blauerst. 12 <sup>M</sup>	●●●●●●●●			1 1 ✓
22	Ahmed	●●●●●●●●			1 1 ✓
23	Hotshi	●●●●●●●●			10 10 ✓
24	Karin	●●●●●●●●			1 1 ✓
25	Probst Franz	●●●●●●●●			1 1 ✓
26	Pippo	●●●●●●●●			1 1 ✓
27	Vanessa	●●●●●●●●			1 1 ✓
28	Alex Keist	●●●●●●●●			1 1 ✓
29	Socha Helmut	●●●●●●●●	1	5	6 ✓
30	Nussi	●●●●●●●●			1 1 ✓
31	Gerald Schütz	●●●●●●●●	1	7	8 ✓
32	Hoffa Helmut	●●●●●●●●			1 1 ✓
33	Kasper	●●●●●●●●			1 1 ✓
34	Matti	●●●●●●●●			2 2 ✓
35		●●●●●●●●			
36		●●●●●●●●			