



5

Turnierplan 8er Raster Doppel K.O.

23.10.23

1.	Tötschi	10
2.	Blois	8
3.	David	7
4.	Heinzi	6
5.	Gery	5
6.	Jochen	4
7.	Lopek	3
8.	Matthi	2

6	Jochen
5	Gery

Spiel um Platz 5 + 6

7	Lopek
8	Matthi

Spiel um Platz 7 + 8

David	Blois
David	Heinzi

Verlierer spielen um Platz 5 + 6

Verlierer spielen um Platz 7 + 8

Heinzi	Gery
--------	------

Matthi	Gery
--------	------

1	Jochen
	Heinzi

3	Blois
	Lopek

5	Tötschi
	Matthi

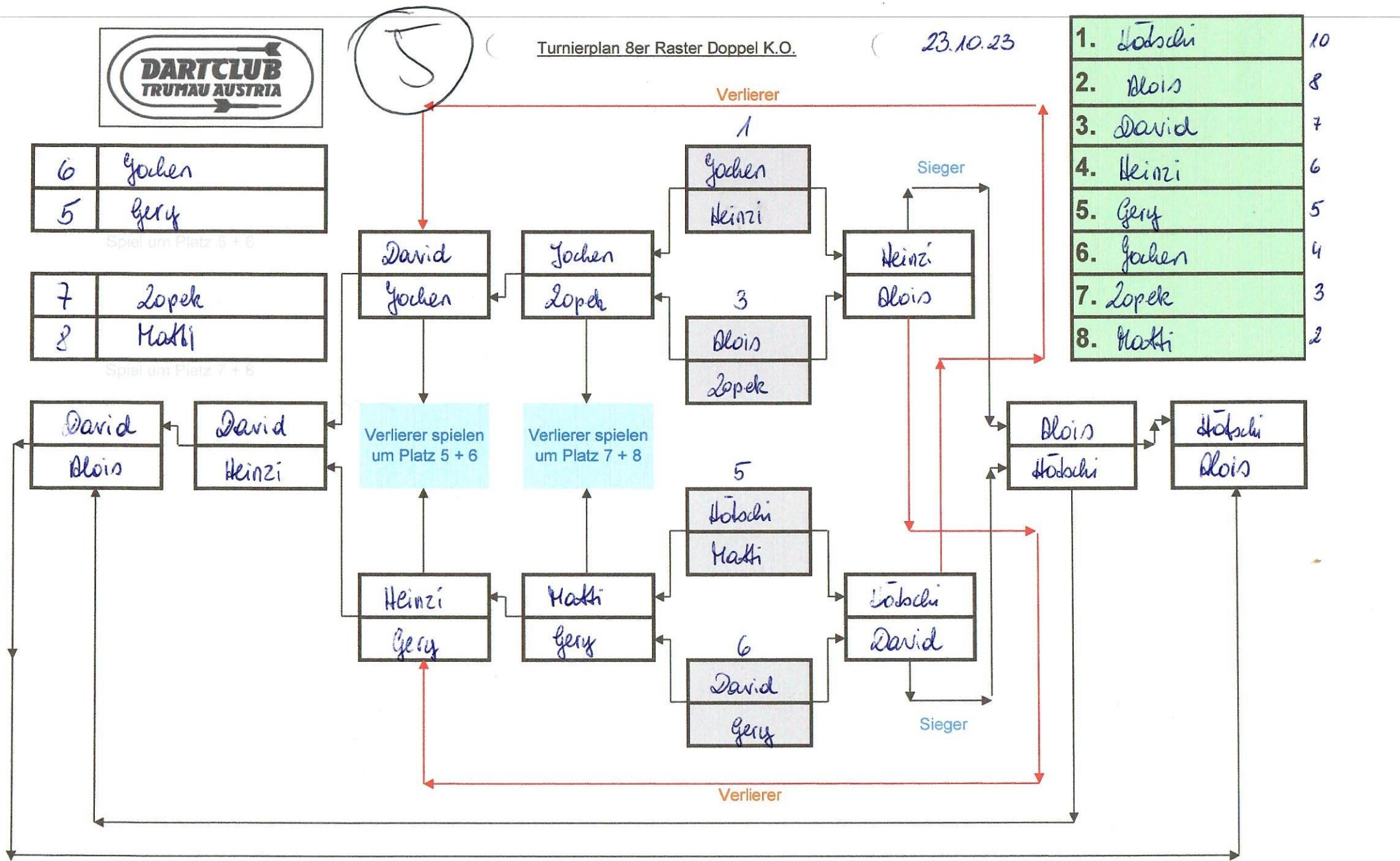
6	David
	Gery

Heinzi	Blois
--------	-------

Tötschi	David
---------	-------

Blois	Tötschi
-------	---------

Tötschi	Blois
---------	-------



# GLADIATOR TAGESWERTUNG

5

Datum: 23.10.23

SPIELER:	LEBEN:	HS	HF	Glad	Total
----------	--------	----	----	------	-------

SPIELER:	LEBEN:	HS	HF	Glad	Total
----------	--------	----	----	------	-------

✓1	Stefan	6 5 4 3 2 1			1	1	✓
✓2	Willi	6 5 4 3 2 1			1	1	✓
✓3	Karin	6 5 4 3 2 1			1	1	✓
✓4	Jürgen Pürstinger	6 5 4 3 2 1			1	1	✓
✓5	Hinzi	6 5 4 3 2 1			6	6	✓
✓6	Inge	6 5 4 3 2 1			1	1	✓
✓7	Claudia Häle	6 5 4 3 2 1			1	1	✓
✓8	Dr. Kawan	6 5 4 3 2 1			1	1	✓
✓9	Mauri	6 5 4 3 2 1			1	1	✓
✓10	Lopek	6 5 4 3 2 1			3	3	✓
✓11	H. Karl	6 5 4 3 2 1			1	1	✓
✓12	Vöschli	6 5 4 3 2 1			10	10	✓
✓13	David	6 5 4 3 2 1			7	7	✓
✓14	Philipp	6 5 4 3 2 1			1	1	✓
✓15	Matti Weiss	6 5 4 3 2 1			2	2	✓
✓16	Alain Weiss	6 5 4 3 2 1			8	8	✓
✓17	Othmed	6 5 4 3 2 1			1	1	✓
✓18	Jochen	6 5 4 3 2 1			4	4	✓

✓19	Elf	6 5 4 3 2 1		1		1	✓
✓20	Jannes	6 5 4 3 2 1				1	✓
✓21	Thomas A.	<del>6 5 4 3 2 1</del>				1	✓
✓22	Nurmi	6 5 4 3 2 1				1	✓
✓23	Gery	6 5 4 3 2 1	1			5	✓
✓24	Jürgen Trenker	6 5 4 3 2 1				1	✓
25		6 5 4 3 2 1					
26		6 5 4 3 2 1					
27		6 5 4 3 2 1					
28		6 5 4 3 2 1					
29		6 5 4 3 2 1					
30		6 5 4 3 2 1					
31		6 5 4 3 2 1					
32		6 5 4 3 2 1					
33		6 5 4 3 2 1					
34		6 5 4 3 2 1					
35		6 5 4 3 2 1					
36		6 5 4 3 2 1					