



Turnierplan 8er Raster Doppel K.O.

20.01.25 (13)

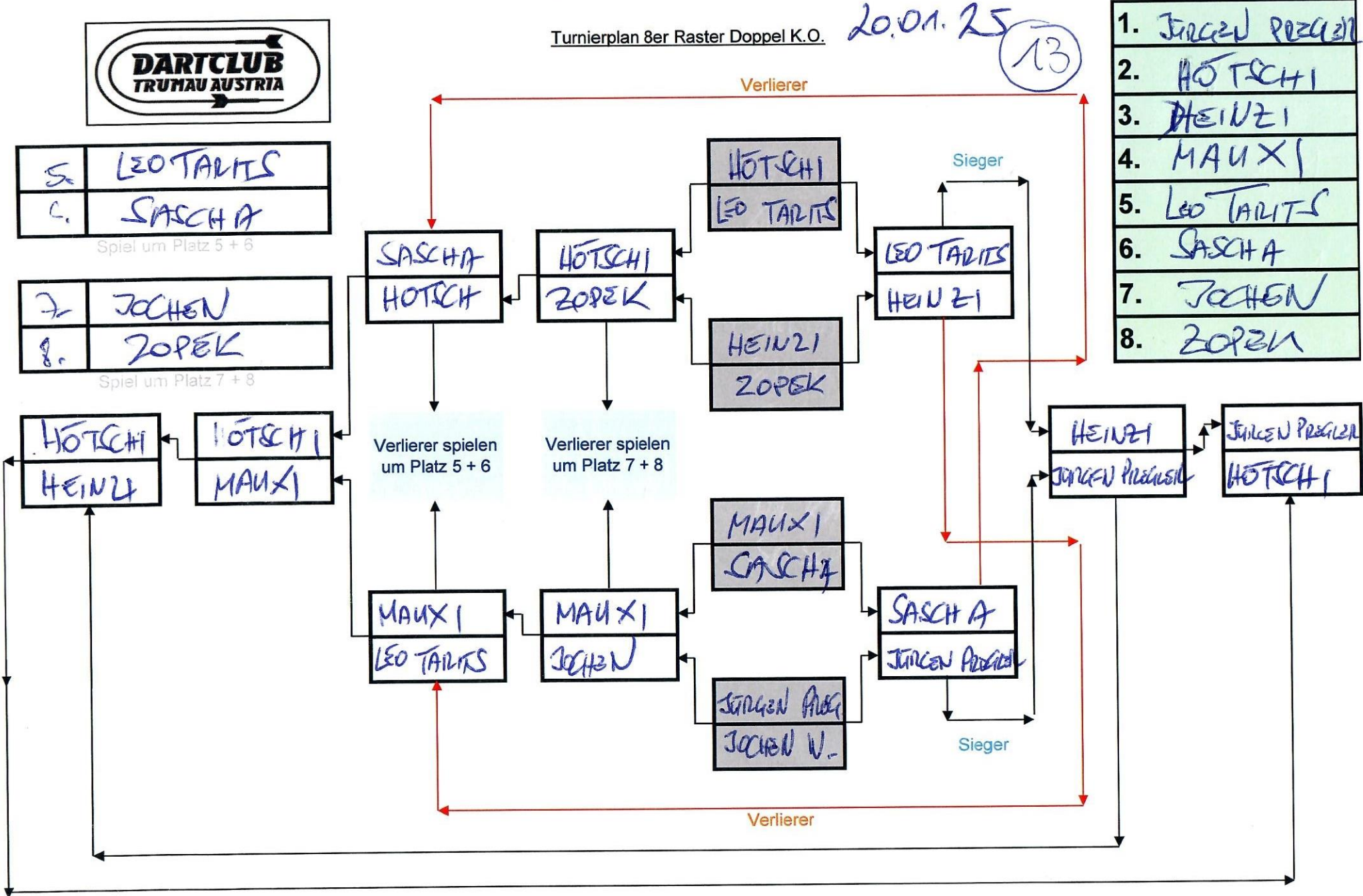
5.	LEO TARITS
6.	SASCHA

Spiel um Platz 5 + 6

7.	JOCHEN
8.	ZOPEK

Spiel um Platz 7 + 8

1. JÜRGEN PRIGLER
2. HÖTSCHI
3. HEINZI
4. MAUXI
5. LEO TARITS
6. SASCHA
7. JOCHEN
8. ZOPEK



SASCHA	HÖTSCHI
HOTSCH	ZOPEK

HÖTSCHI	LEO TARITS
ZOPEK	HEINZI

HÖTSCHI	LEO TARITS
HEINZI	ZOPEK

LEO TARITS	HEINZI
------------	--------

HÖTSCHI	HEINZI
---------	--------

HÖTSCHI	MAUXI
---------	-------

MAUXI	LEO TARITS
-------	------------

MAUXI	JOCHEN
-------	--------

MAUXI	SASCHA
JÜRGEN PRIGLER	JOCHEN V.

SASCHA	JÜRGEN PRIGLER
--------	----------------

HEINZI	JÜRGEN PRIGLER
--------	----------------

JÜRGEN PRIGLER	HÖTSCHI
----------------	---------

Verlierer spielen um Platz 5 + 6

Verlierer spielen um Platz 7 + 8

Verlierer

Sieger

Sieger

GLADIATOR TAGESWERTUNG

13

Datum: 20.01.25

SPIELER:	LEBEN:	HS	HF	Glad	Total
1 Mario Hlonak	●●●●●●			1	1 ✓
2 Susann Perstinger	●●●●●●			1	1 ✓
3 Ullax I	●●●●●●①	1		6	7 ✓
4 Isabel	●●●●●●②①			1	1 ✓
5 Dominik I	●●●●●●②①			7	7 ✓
6 Ulf	●●●●●●			1	1 ✓
7 Willi	●●●●●●②①			1	1 ✓
8 Davor	●●●●●●②①			1	1 ✓
9 Jürgen Pr.	●●●●●●③②①	11		10	11 ✓
10 Stefan Varga	●●●●●●②①			1	1 ✓
11 Inge	●●●●●●			1	1 ✓
12 Robert	●●●●●●②①			1	1 ✓
13 Kevin ^{POTACNYIK}	●●●●●●			1	1 ✓
14 Christian K.	●●●●●●			1	1 ✓
15 Leo Tarits	●●●●●●③②①	1		5	6 ✓
16 Tarits ^{MARTIN}	●●●●●●②①			1	1 ✓
17 Horst ^{Reisner}	●●●●●●			1	1 ✓
18 Gernard ^{KASPARER}	●●●●●●			1	1 ✓

SPIELER:	LEBEN:	HS	HF	Glad	Total
19 THOMAS KAWAN	●●●●●●②①			1	1 ✓
20 ALF	●●●●●●			1	1 ✓
21 PHILIPP Zehl	●●●●●●			1	1 ✓
22 CHRISTIAN Zeh	●●●●●●④③②①	1		2	3 ✓
23 DANIELA	●●●●●●③②①			1	1 ✓
24 Jochen ^{Wallisch}	●●●●●●②①			3	3 ✓
25 HÖTSCH	●●●●●●③②①	1	1	8	10 ✓
26 HR. KARL	●●●●●●②①			1	1 ✓
27 SASCHA	●●●●●●②①				4 ✓
28	●●●●●●⑥⑤④③②①				
29	●●●●●●⑥⑤④③②①				
30	●●●●●●⑥⑤④③②①				
31	●●●●●●⑥⑤④③②①				
32	●●●●●●⑥⑤④③②①				
33	●●●●●●⑥⑤④③②①	1			
34	●●●●●●⑥⑤④③②①				
35	●●●●●●⑥⑤④③②①				
36	●●●●●●⑥⑤④③②①				